

02	ORG. DE BASE BOITE DE VIT.ESSES
	GEARBOX BASIC COMPONENT
	GRUNDORGAN GETRIEBE

54	ORGANE COMMANDES
	CONTROLS COMPONENT
	ORGAN ANTRIEBEN

209	B. 181 C.A. "GROUPE" 200 CV
	GEARBOX B181 "GROUPE" CAB 200 H.P.
	GETRIEBE B181 "GROUPE" 200 P.S.

02	54	209	N° EDITION CATALOGUE	N° DE PLANCHE
1	2	3	4	5

Couvercle et mécanisme de sélection des vitesses 00 01
 Couvertles supérieurs de commande à distance
Lid and speed gear mechanism
Top lid of remote control
Deckel und Mechanismus für Gangwahl
Oberer Deckel für Fernbedienung

Levier de changement des vitesses 00 02
 Dispositif de réception du levier
 Tringlerie de commande à distance
Speed gear lever
Lever catch
Remote control linkage
Gangschalthebel
Vorrichtung zur Aufnahme des Hebels
Gestänge für fernbedienung

VALIDITE DU
TYPE D'ORGANE

COMPONENT
APPLICABILITY

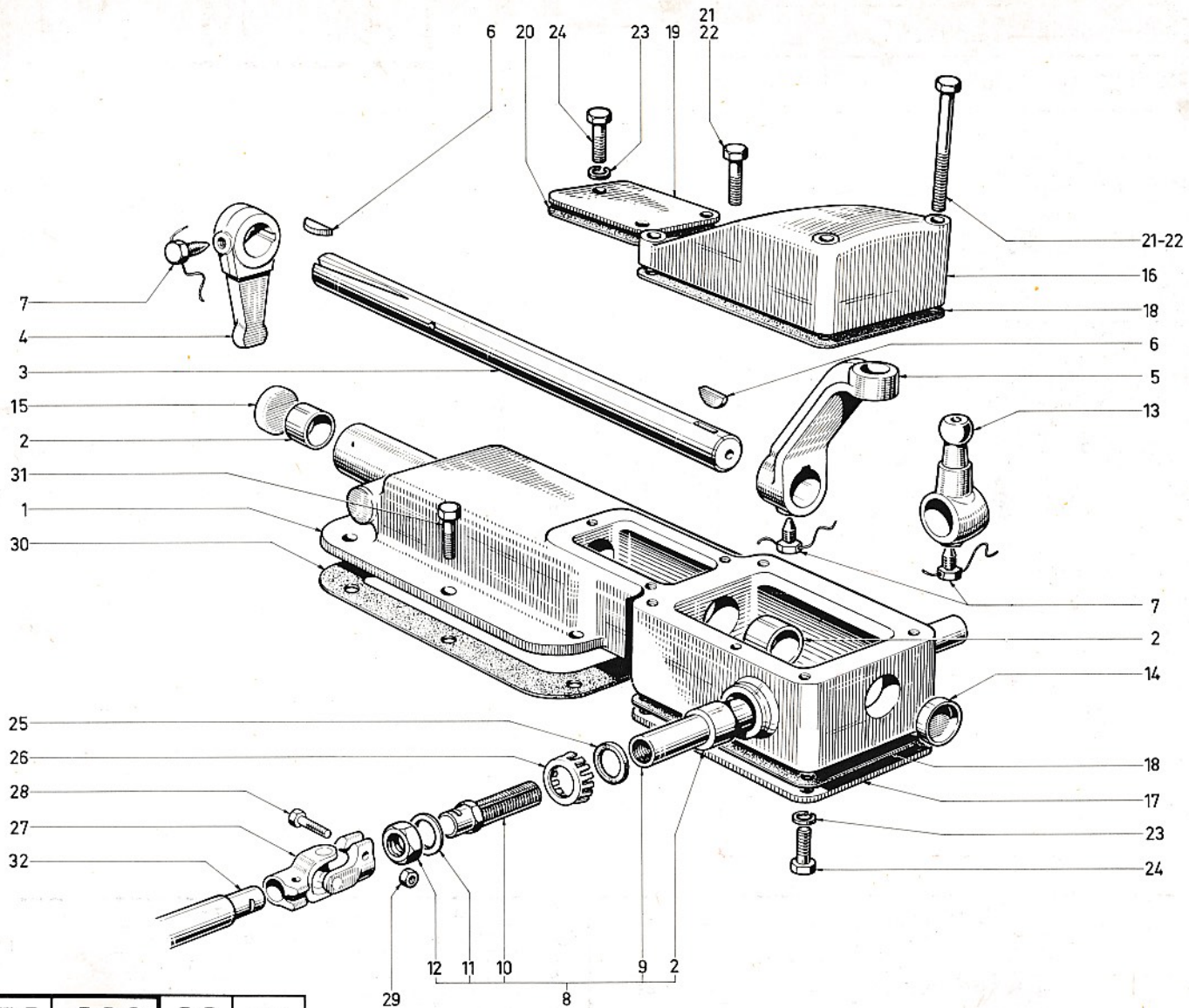
GULTIGKEIT
DES
ORGANTYPES

Boîte de vitesses N° 22.238
Gearbox N° 22.238
Getriebe Nr 22.238

1	ORGANE DE BASE	BASIC COMPONENT	GRUND-ORGAN
2	ORGANE	COMPONENT	ORGAN
3	TYPE D'ORGANE	COMPONENT TYPE	ORGANTYP
4	N° ÉDITION	CATAL. EDITION NUMBER	NUMMER DER AUSGABE
5	N° PLANCHE	PLATE NUMBER	BILD Nr.
6	REPÈRE	MARKING	KENNZIFFER

7	N° PIÈCE	PART N°	TEIL Nr.
8	DÉSIGNATION	DESIGNATION	BESCHRIFTUNG
9	QUANTITÉ	QUANTITY	MENGE
10	CODE OBSERVATIONS	CODE OF OBSERV.	ANMERKUNGEN KODE
11	DÉTAILS OBSERVATIONS	DETAILS OF OBSERV.	ANMERKUNGEN BEDEUT.





02	54	209	00	01
1	2	3	4	5

6	7	8	9	10
1	61667127	COUVERCLE ASS	1	
2	61220783	BAGUE	4	
3	61227223	ARBRE TRANSVER	1	
4	61239569	LEVIER CDE	1	
5	61225026	LEVIER	1	
6	61219597	CLAVETTE	2	
7	61225535	VIS	3	
8	61667986	ARBRE ASS	1	
9	61238348	ARBRE NU	1	
10	61238347	EMBOUT	1	
11	61238350	FREIN	1	
12	61801089	ECROU	1	
13	61225025	LEVIER	1	
14	61860107	BOUCHON	1	
15	61860106	BOUCHON	1	
16	61237239	CAPOT SUP	1	
17	61237330	PLAQUE	1	
18	61237331	JOINT	2	
19	61237332	PLAQUETTE	1	
20	61237334	JOINT	1	
21	61803079	VIS	2	
22	61803084	VIS	2	
23	61815303	RONDELLE	7	
24	61803073	VIS	7	
25	61219559	JOINT	2	

6	7	8	9	10
26	61236608	COUVRE JOINT	2	
27	61238123	CARDAN	1	
28	61803110	VIS	2	
29	61801439	ECROU	2	
30	61219566	JOINT	1	
31	61803114	VIS	12	
32	61667921	ARBRE INTERMED	1	

10	11

10	11

02 54 209 00 02

DÉSIGNATION PLANCHE : SE RÉFÉRER AUX PAGES "SOMMAIRE"

PLATE DESIGNATION : REFER TO FLYLEAF

BILDBESCHRIFTUNG : SIEHE VORSATZBLÄTTER

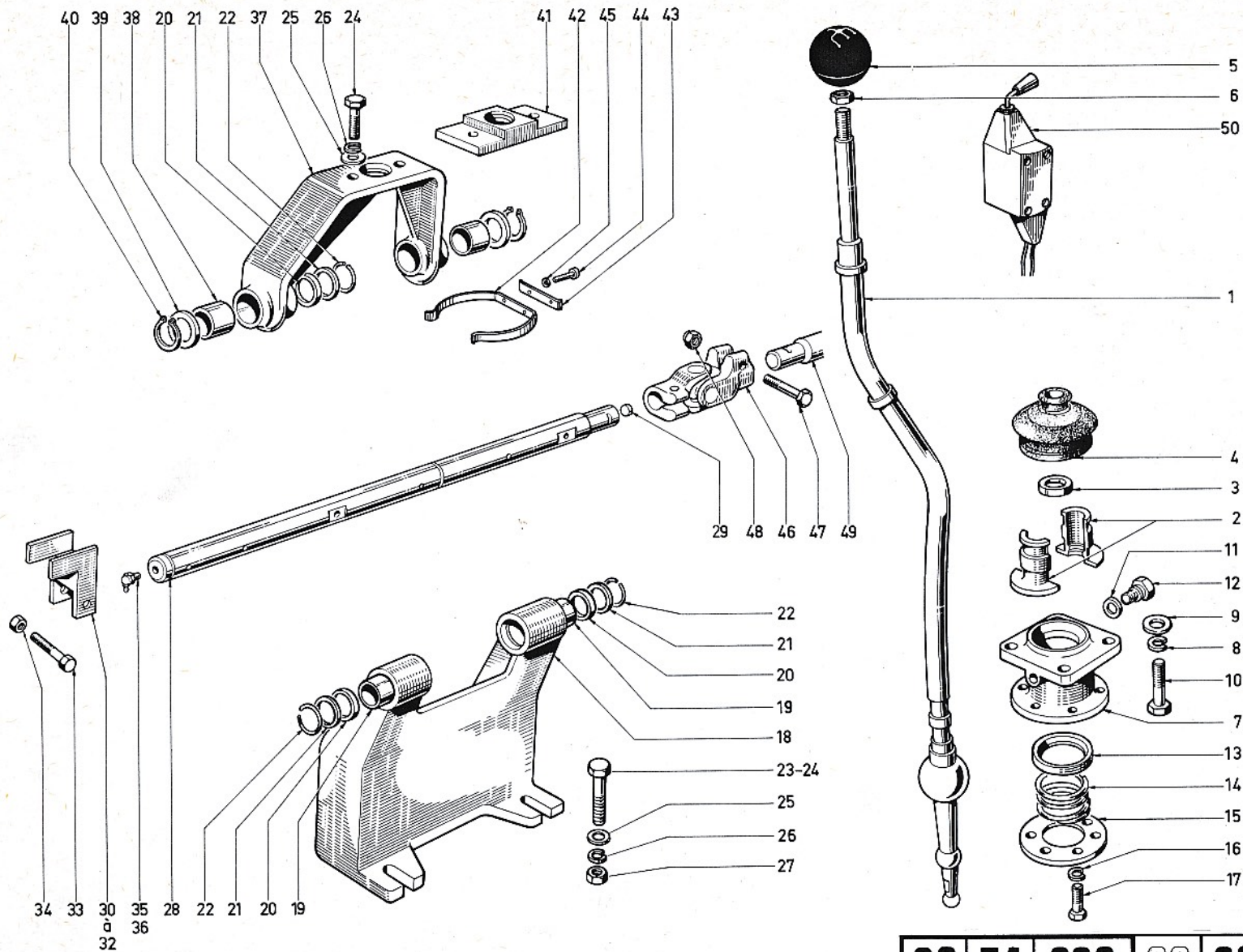


6	7	8	9	10
1	61667978	LEVIER ASS	1	
2	61232486	DEMI BAGUE	2	
3	61232468	ANNEAU	1	
4	61221282	SOUFFLET	1	
5	61237291	BOULE	1	
6	61400022	ECROU	1	
7	61234150	BOITIER	1	
8	61815305	RONDELLE	4	
9	61815004	RONDELLE	4	
10	61803105	VIS	4	
11	61815226	RONDELLE	2	
12	61116535	VIS	2	
13	61236733	SIEGE	1	
14	61229580	RESSORT	1	
15	61234151	PLAQUE	1	
16	61815303	RONDELLE	6	
17	61802574	VIS	6	
18	61667042	SUPPORT ASS	1	
19	61236151	BAGUE	1	
20	61224667	JOINT	6	
21	61237206	RONDELLE	6	
22	61802016	CLIPS	6	
23	61803150	VIS	3	
24	61803147	VIS	3	
25	61815040	RONDELLE	6	

6	7	8	9	10
26	61815225	RONDELLE	6	
27	61801012	ECROU	4	
28	61238122	ARBRE	1	
29	61860100	BOUCHON	1	
30	61238958	CHAPE	1	68
31	61237286	CHAPE	1	68
32	61238959	CHAPE	1	68
33	61803112	VIS	1	
34	61801353	ECROU	1	
35	61410502	GRAISSEUR AR	1	
36	61410514	GRAISSEUR AV	1	
37	61667097	ETRIER ASS	1	
38	61236322	BAGUE	2	
39	61237205	ENTRETOISE	2	
40	61850014	CIRCLIPS	2	
41	61237288	GUIDE	1	
42	61237289	RESSORT	1	
43	61237290	PLAQUETTE	1	
44	61803051	VIS	2	
45	61815302	RONDELLE	2	
46	61238123	CARDAN	1	
47	61803110	VIS	2	
48	61801439	ECROU	2	
49	61667921	ARBRE INTERMED	1	
50	61667824	INVERSEUR	1	

10	11
68	Quantités : au choix Quantities : as desired Mengen : nach wahl

10	11



02	54	209	00	02
1	2	3	4	5